

06460
06461
Klemmhebel
mit Außengewinde,
Stahl oder Nirosta



Werkstoff:

Griffhebel aus Zinkdruckguss nach DIN 1743.
 Stahlteile Festigkeitsklasse 5.8 oder Nirosta 1.4305.

Ausführung:

Griffhebel kunststoffbeschichtet.
 Stahl brüniert. Nirosta blank.

Bestellbeispiel:

06460-1051X25 (Länge L mit angeben)

Hinweis:

Es werden serienmäßig geliefert:
 schwarz seidenmatt, orange RAL 2004.

Auf Anfrage:

Weitere Außengewinde, Schraubenlängen, Farben sowie
 Sonderausführungen.
 Maß "H1" auf Wunsch in anderen Längen gegen Aufpreis lieferbar.

Klemmhebel mit Außengewinde, Stahl

Bestellnummer	Farbe	Größe	Außengewinde X	L = Schraubenlänge	D	D1	D2	H	H1	H2	H3	H4	A	A1	B	Zähnezahl	Preis
06460-0041X	schwarz seidenmatt	0	M4	10 / 15 / 20 / 25 / 30 / 35 / 40 / 45 / 50	10	13	14	24,5	4	14,5	30	33	30	37	7	16	
06460-0051X	schwarz seidenmatt	0	M5	10 / 15 / 20 / 25 / 30 / 35 / 40 / 45 / 50	10	13	14	24,5	4	14,5	30	33	30	37	7	16	
06460-1051X	schwarz seidenmatt	1	M5	10 / 15 / 20 / 25 / 30 / 35 / 40 / 45 / 50	10	13	14	24,5	4	14,5	31	34	40	47	7	16	
06460-1061X	schwarz seidenmatt	1	M6	10 / 15 / 20 / 25 / 30 / 35 / 40 / 45 / 50	10	13	14	24,5	4	14,5	31	34	40	47	7	16	
06460-2061X	schwarz seidenmatt	2	M6	15 / 20 / 25 / 30 / 35 / 40 / 45 / 50 / 55 / 60	13,5	18,5	19	28,5	6,5	17,5	42,5	45,5	65	74,5	9,5	20	
06460-2081X	schwarz seidenmatt	2	M8	15 / 20 / 25 / 30 / 35 / 40 / 45 / 50 / 55 / 60	13,5	18,5	19	28,5	6,5	17,5	42,5	45,5	65	74,5	9,5	20	
06460-2101X	schwarz seidenmatt	2	M10	15 / 20 / 25 / 30 / 35 / 40 / 45 / 50 / 55 / 60	13,5	18,5	19	28,5	6,5	17,5	42,5	45,5	65	74,5	9,5	20	
06460-3081X	schwarz seidenmatt	3	M8	15 / 20 / 25 / 30 / 35 / 40 / 45 / 50 / 55 / 60	16	21	22	37	10	24	54,5	58,5	80	91	11	22	
06460-3101X	schwarz seidenmatt	3	M10	15 / 20 / 25 / 30 / 35 / 40 / 45 / 50 / 55 / 60	16	21	22	37	10	24	54,5	58,5	80	91	11	22	
06460-4101X	schwarz seidenmatt	4	M10	20 / 25 / 30 / 35 / 40 / 45 / 50 / 55 / 60 / 70 / 80 / 90	19	27	27,5	43	10	27	63	67,5	95	109	13	24	
06460-4121X	schwarz seidenmatt	4	M12	20 / 25 / 30 / 35 / 40 / 45 / 50 / 55 / 60 / 70 / 80 / 90	19	27	27,5	43	10	27	63	67,5	95	109	13	24	

06460-5121X	schwarz seidenmatt	5	M12	25 / 30 / 35 / 40 / 45 / 50 / 55 / 60 / 70 / 80 / 90	23	31	32	49	12	31,5	73	77,5	110	126	15	26
06460-5161X	schwarz seidenmatt	5	M16	25 / 30 / 35 / 40 / 45 / 50 / 55 / 60 / 70 / 80 / 90	23	31	32	49	12	31,5	73	77,5	110	126	15	26
06460-0042X	orange	0	M4	10 / 15 / 20 / 25 / 30 / 35 / 40 / 45 / 50	10	13	14	24,5	4	14,5	30	33	30	37	7	16
06460-0052X	orange	0	M5	10 / 15 / 20 / 25 / 30 / 35 / 40 / 45 / 50	10	13	14	24,5	4	14,5	30	33	30	37	7	16
06460-1052X	orange	1	M5	10 / 15 / 20 / 25 / 30 / 35 / 40 / 45 / 50	10	13	14	24,5	4	14,5	31	34	40	47	7	16
06460-1062X	orange	1	M6	10 / 15 / 20 / 25 / 30 / 35 / 40 / 45 / 50	10	13	14	24,5	4	14,5	31	34	40	47	7	16
06460-2062X	orange	2	M6	15 / 20 / 25 / 30 / 35 / 40 / 45 / 50 / 55 / 60	13,5	18,5	19	28,5	6,5	17,5	42,5	45,5	65	74,5	9,5	20
06460-2082X	orange	2	M8	15 / 20 / 25 / 30 / 35 / 40 / 45 / 50 / 55 / 60	13,5	18,5	19	28,5	6,5	17,5	42,5	45,5	65	74,5	9,5	20
06460-2102X	orange	2	M10	15 / 20 / 25 / 30 / 35 / 40 / 45 / 50 / 55 / 60	13,5	18,5	19	28,5	6,5	17,5	42,5	45,5	65	74,5	9,5	20
06460-3082X	orange	3	M8	15 / 20 / 25 / 30 / 35 / 40 / 45 / 50 / 55 / 60	16	21	22	37	10	24	54,5	58,5	80	91	11	22
06460-3102X	orange	3	M10	15 / 20 / 25 / 30 / 35 / 40 / 45 / 50 / 55 / 60	16	21	22	37	10	24	54,5	58,5	80	91	11	22
06460-4102X	orange	4	M10	20 / 25 / 30 / 35 / 40 / 45 / 50 / 55 / 60 / 70 / 80 / 90	19	27	27,5	43	10	27	63	67,5	95	109	13	24
06460-4122X	orange	4	M12	20 / 25 / 30 / 35 / 40 / 45 / 50 / 55 / 60 / 70 / 80 / 90	19	27	27,5	43	10	27	63	67,5	95	109	13	24
06460-5122X	orange	5	M12	25 / 30 / 35 / 40 / 45 / 50 / 55 / 60 / 70 / 80 / 90	23	31	32	49	12	31,5	73	77,5	110	126	15	26
06460-5162X	orange	5	M16	25 / 30 / 35 / 40 / 45 / 50 / 55 / 60 / 70 / 80 / 90	23	31	32	49	12	31,5	73	77,5	110	126	15	26

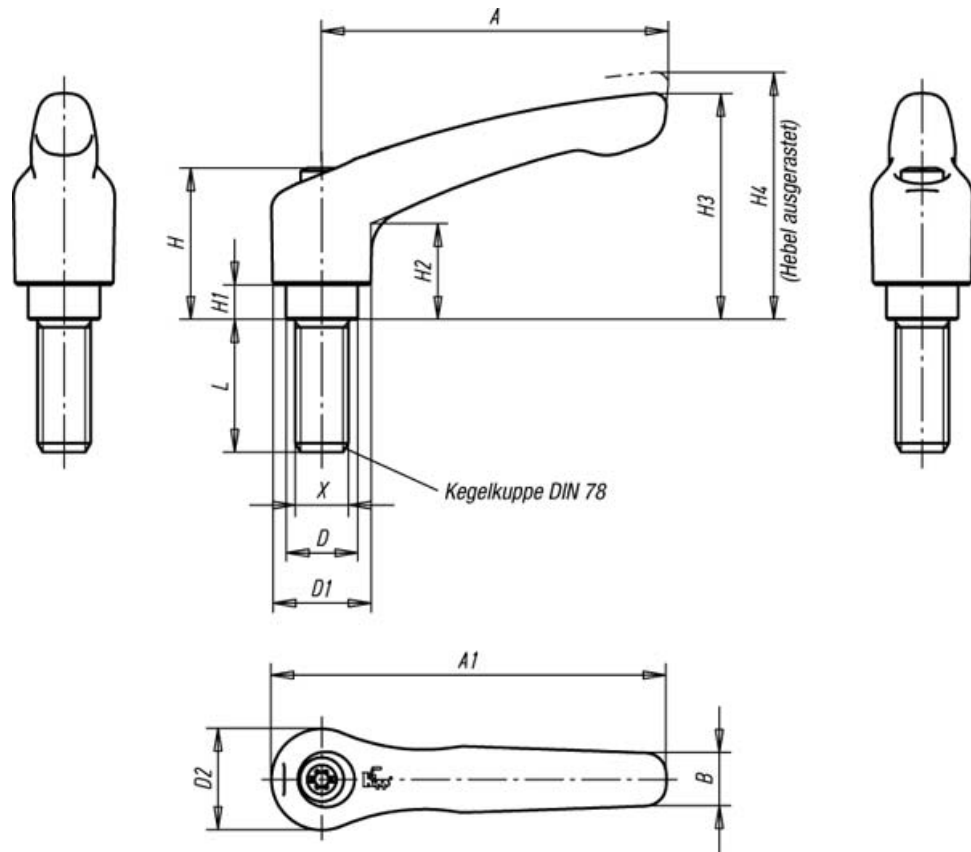
Wir gewähren mengenabhängige Rabatte. Die angegebenen Preise sind nur für Bestellungen in Deutschland gültig.

Klemmhebel mit Außengewinde, Stahlteile aus Nirosta

Bestellnummer	Farbe	Größe	Außengewinde X	L = Schraubenlänge	D	D1	D2	H	H1	H2	H3	H4	A	A1	B	Zähnezahl	Preis
06461-0041X	schwarz seidenmatt	0	M4	10 / 15 / 20 / 25	10	13	14	24,5	4	14,5	30	33	30	37	7	16	
06461-0051X	schwarz seidenmatt	0	M5	10 / 15 / 20 / 25	10	13	14	24,5	4	14,5	30	33	30	37	7	16	
06461-1051X	schwarz seidenmatt	1	M5	15 / 20 / 25	10	13	14	24,5	4	14,5	31	34	40	47	7	16	
06461-1061X	schwarz seidenmatt	1	M6	10 / 15 / 20 / 25 / 30 / 40 / 50	10	13	14	24,5	4	14,5	31	34	40	47	7	16	
06461-2061X	schwarz seidenmatt	2	M6	15 / 20 / 25 / 30 / 40 / 50 / 60	13,5	18,5	19	28,5	6,5	17,5	42,5	45,5	65	74,5	9,5	20	
06461-2081X	schwarz seidenmatt	2	M8	15 / 20 / 25 / 30 / 40 / 50 / 60	13,5	18,5	19	28,5	6,5	17,5	42,5	45,5	65	74,5	9,5	20	
06461-2101X	schwarz seidenmatt	2	M10	20 / 25 / 30 / 40 / 50 / 60	13,5	18,5	19	28,5	6,5	17,5	42,5	45,5	65	74,5	9,5	20	
06461-3081X	schwarz seidenmatt	3	M8	20 / 25 / 30 / 40 / 50 / 60	16	21	22	37	10	24	54,5	58,5	80	91	11	22	
06461-3101X	schwarz seidenmatt	3	M10	20 / 25 / 30 / 40 / 50 / 60	16	21	22	37	10	24	54,5	58,5	80	91	11	22	
06461-4121X	schwarz seidenmatt	4	M12	25 / 30 / 40 / 50 / 60	19	27	27,5	43	10	27	63	67,5	95	109	13	24	
06461-5161X	schwarz seidenmatt	5	M16	30 / 40 / 50 / 60	23	31	32	49	12	31,5	73	77,5	110	126	15	26	
06461-0042X	orange	0	M4	10 / 15 / 20 / 25	10	13	14	24,5	4	14,5	30	33	30	37	7	16	
06461-0052X	orange	0	M5	10 / 15 / 20 / 25	10	13	14	24,5	4	14,5	30	33	30	37	7	16	
06461-1052X	orange	1	M5	15 / 20 / 25	10	13	14	24,5	4	14,5	31	34	40	47	7	16	
06461-1062X	orange	1	M6	10 / 15 / 20 / 25 / 30 / 40 / 50	10	13	14	24,5	4	14,5	31	34	40	47	7	16	
06461-2062X	orange	2	M6	15 / 20 / 25 / 30 / 40 / 50 / 60	13,5	18,5	19	28,5	6,5	17,5	42,5	45,5	65	74,5	9,5	20	
06461-2082X	orange	2	M8	15 / 20 / 25 / 30 / 40 / 50 / 60	13,5	18,5	19	28,5	6,5	17,5	42,5	45,5	65	74,5	9,5	20	
06461-2102X	orange	2	M10	20 / 25 / 30 / 40 / 50 / 60	13,5	18,5	19	28,5	6,5	17,5	42,5	45,5	65	74,5	9,5	20	
06461-3082X	orange	3	M8	20 / 25 / 30 / 40 / 50 / 60	16	21	22	37	10	24	54,5	58,5	80	91	11	22	
06461-3102X	orange	3	M10	20 / 25 / 30 / 40 / 50 / 60	16	21	22	37	10	24	54,5	58,5	80	91	11	22	
06461-4122X	orange	4	M12	25 / 30 / 40 / 50 / 60	19	27	27,5	43	10	27	63	67,5	95	109	13	24	
06461-5162X	orange	5	M16	30 / 40 / 50 / 60	23	31	32	49	12	31,5	73	77,5	110	126	15	26	

Wir gewähren mengenabhängige Rabatte. Die angegebenen Preise sind nur für Bestellungen in Deutschland gültig.

Konstruktionsdaten



Ausrasten
durch Anheben



